

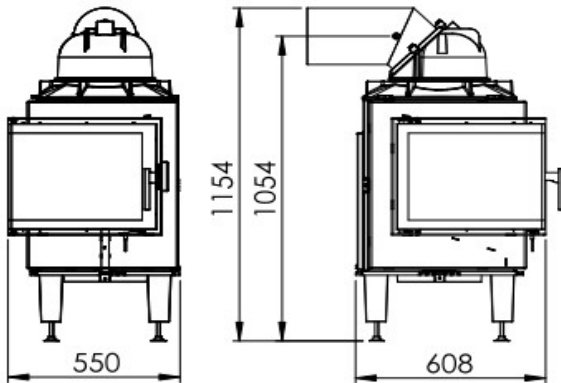
PRODUKTDATENBLATT

EUROTHERM

10 Edge

kaschütz
Modernes Heizen mit Tradition

Abmessungen Eurotherm 10 Edge

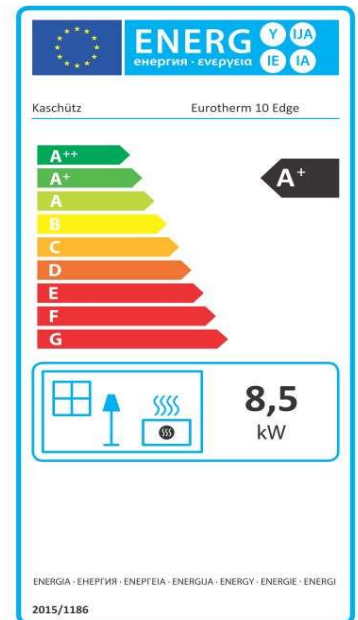


Die Maße beziehen sich auf den Korpus ohne Heitzüre.

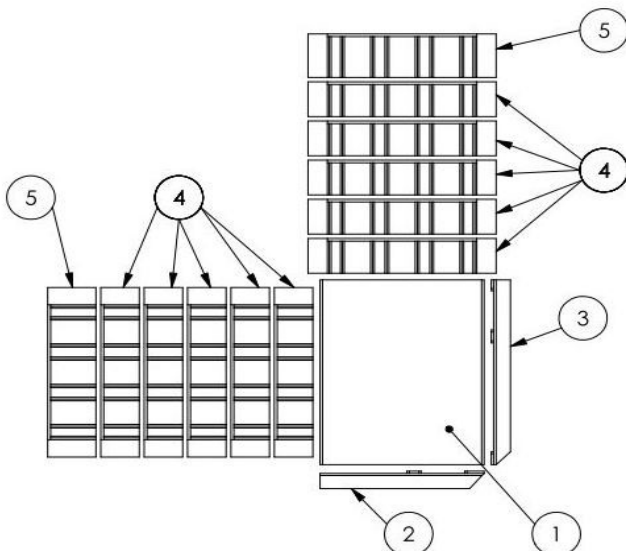


Technische Daten

Wärmeleistung (kW)	8,5
Teillast (kW)	3,4
Nachlegeintervall (h)	4
Brennraum (B/T/H) in mm	424 / 356 / 540
zulässige max. Scheitholzlänge (cm)	33
Abgasmassestrom (g/sek)	38,9
mittlere Abgastemp. HE (°C)	509
mittlere Abgastemp. NHFL (°C)	191
Förderdruck (Pa)	14
max. Holz-Auflagemenge (kg)	10
min. Holz-Auflagemenge (kg)	4
Wirkungsgrad (%)	> 80
Gewicht inkl. Schamotte (kg)	220
Verbrennungsluftstutzen \varnothing (mm)	160
Abgasstutzen \varnothing (mm)	200



Schamotte-Innenauskleidung:



Legende:

1	Bodenplatte
2	Vorderstein kurz
3	Vorderstein lang
4	Wandstein niedrig
5	Wandstein hoch

Name oder Warenzeichen	Bernhard Kaschütz GmbH
Modellkennung	Eurotherm 10 Edge
Energieeffizienzklasse	A+
Direkte Wärmeleistung	8,5kW
Indirekte Wärmeleistung	—
Energieeffizienzindex (EEI)	108,3
Brennstoff-Energieeffizienz bei Nennwärmeleistung	81,6
Brennstoff-Energieeffizienz bei Mindestlast	81,6
Hinweis zu besonderen Vorkehrungen für den Zusammenbau, Installation oder Wartung des Einzelraumheizgerätes:	<ol style="list-style-type: none"> 1. Die Brandschutz- und Sicherheitsabstände u.a. zu brennbaren Baustoffen müssen unbedingt eingehalten werden. 2. Der Feuerstätte muss immer ausreichend Verbrennungsluft zuströmen können. Luftabsaugende Anlagen können die Verbrennungsluftzufuhr stören. 3. Heizgeräte mit Wassertechnik dürfen nur in Betrieb genommen werden, wenn alle Sicherheitseinrichtungen betriebsbereit und funktionsfähig sind.