

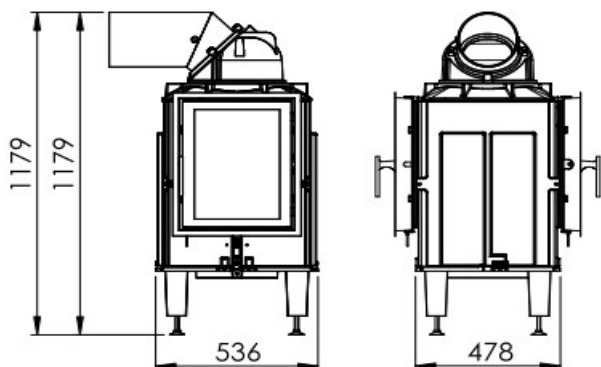
PRODUKTDATENBLATT

EUROTHERM

10E/EV GET Tunnel

kaschütz
Modernes Heizen mit Tradition

Abmessungen Eurotherm 10E/EV GET Tunnel

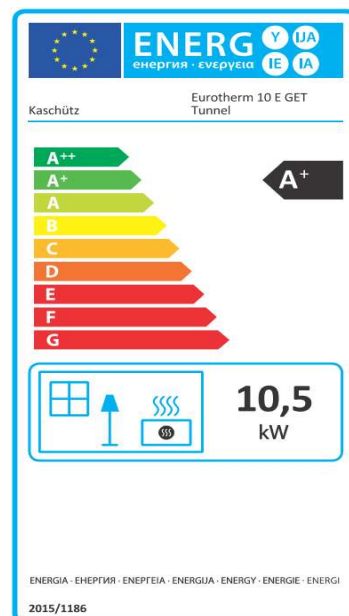


Die Maße beziehen sich auf den Korpus ohne Heitzüre.

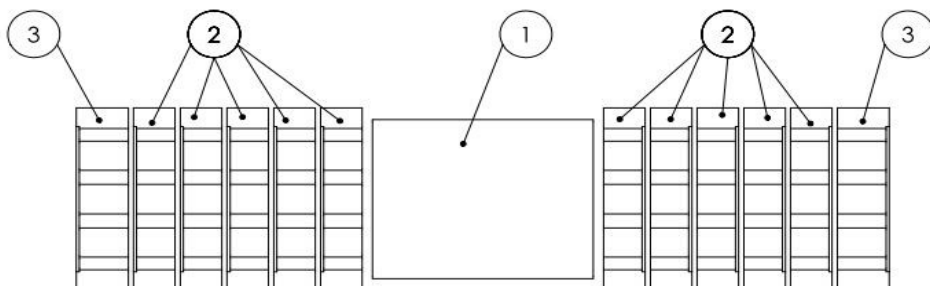


Technische Daten

Wärmeleistung (kW)	10,5
Teillast (kW)	5,3
Nachlegeintervall (h)	4
Brennraum (B/T/H) in mm	375 x 335 x 500
zulässige max. Scheitholzlänge (cm)	33
Abgasmassestrom (g/sek)	46
mittlere Abgastemp. HE (°C)	513
mittlere Abgastemp. NHFL (°C)	207
Förderdruck (Pa)	14
max. Holz-Auflagemenge (kg)	10
min. Holz-Auflagemenge (kg)	5
Wirkungsgrad (%)	> 80
Gewicht inkl. Schamotte (kg)	205
Verbrennungsluftstutzen \varnothing (mm)	160
Abgasstutzen \varnothing (mm)	200



Schamotte-Innenauskleidung:



Legende:

1	Bodenplatte
2	Wandstein niedrig
3	Wandstein hoch

Name oder Warenzeichen	Bernhard Kaschütz GmbH
Modellkennung	Eurotherm 10E GET Tunnel
Energieeffizienzklasse	A+
Direkte Wärmeleistung	10,5kW
Indirekte Wärmeleistung	—
Energieeffizienzindex (EEI)	109,8
Brennstoff-Energieeffizienz bei Nennwärmeleistung	82,6
Brennstoff-Energieeffizienz bei Mindestlast	82,6
Hinweis zu besonderen Vorkehrungen für den Zusammenbau, Installation oder Wartung des Einzelraumheizgerätes:	<ol style="list-style-type: none"> 1. Die Brandschutz- und Sicherheitsabstände u.a. zu brennbaren Baustoffen müssen unbedingt eingehalten werden. 2. Der Feuerstätte muss immer ausreichend Verbrennungsluft zuströmen können. Luftabsaugende Anlagen können die Verbrennungsluftzufuhr stören. 3. Heizgeräte mit Wassertechnik dürfen nur in Betrieb genommen werden, wenn alle Sicherheitseinrichtungen betriebsbereit und funktionsfähig sind.