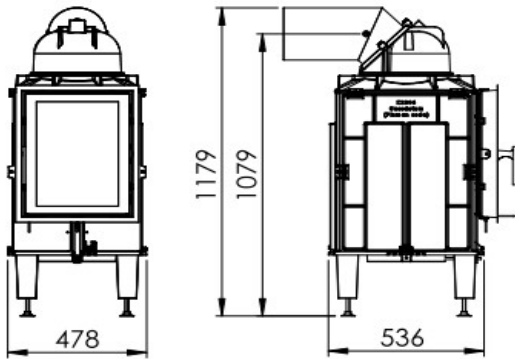


PRODUKTDATENBLATT

EUROTHERM
10E/EV Tunnel

kaschutz
Modernes Heizen mit Tradition

Abmessungen Eurotherm 10E/EV Tunnel

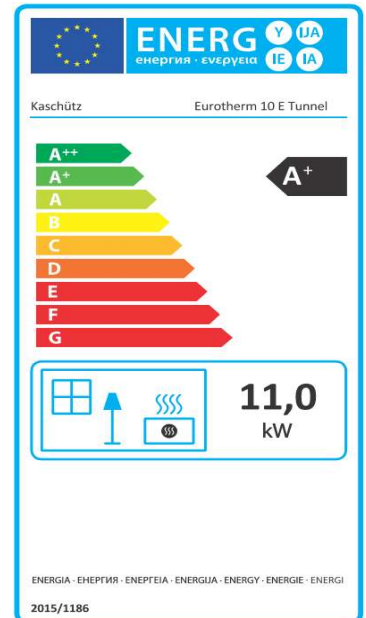


Die Maße beziehen sich auf den Korpus ohne Heitzüre.

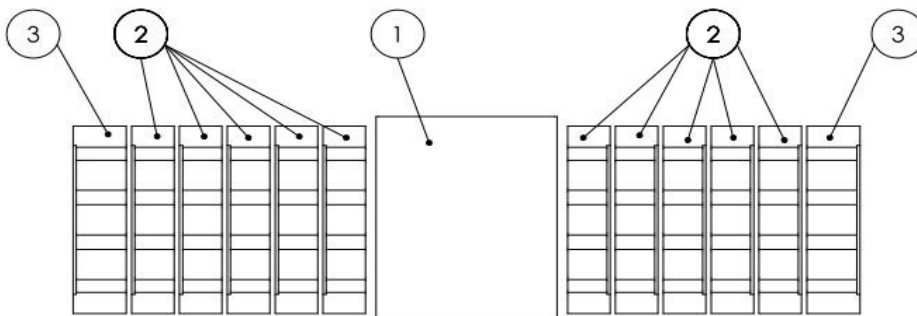


Technische Daten

Wärmeleistung (kW)	11
Teillast (kW)	4,5
Nachlegeintervall (h)	4
Brennraum (B/T/H) in mm	295 / 375 / 500
zulässige max. Scheitholzlänge (cm)	33
Abgasmassestrom (g/sek)	43,6
mittlere Abgastemp. HE (°C)	531
mittlere Abgastemp. NHFL (°C)	214
Förderdruck (Pa)	14
max. Holz-Auflagemenge (kg)	12,5
min. Holz-Auflagemenge (kg)	5
Wirkungsgrad (%)	> 80
Gewicht inkl. Schamotte (kg)	195
Verbrennungsluftstutzen \varnothing (mm)	160
Abgasstutzen \varnothing (mm)	200



Schamotte-Innenauskleidung:



Legende:

1	Bodenplatte
2	Seitenwandstein niedrig
3	Seitenwandstein hoch

Name oder Warenzeichen	Bernhard Kaschütz GmbH
Modellkennung	Eurotherm 10E Tunnel
Energieeffizienzklasse	A+
Direkte Wärmeleistung	11kW
Indirekte Wärmeleistung	—
Energieeffizienzindex (EEI)	107,9
Brennstoff-Energieeffizienz bei Nennwärmeleistung	81,3
Brennstoff-Energieeffizienz bei Mindestlast	81,3
Hinweis zu besonderen Vorkehrungen für den Zusammenbau, Installation oder Wartung des Einzelraumheizgerätes:	<ol style="list-style-type: none"> 1. Die Brandschutz- und Sicherheitsabstände u.a. zu brennbaren Baustoffen müssen unbedingt eingehalten werden. 2. Der Feuerstätte muss immer ausreichend Verbrennungsluft zuströmen können. Luftabsaugende Anlagen können die Verbrennungsluftzufuhr stören. 3. Heizgeräte mit Wassertechnik dürfen nur in Betrieb genommen werden, wenn alle Sicherheitseinrichtungen betriebsbereit und funktionsfähig sind.