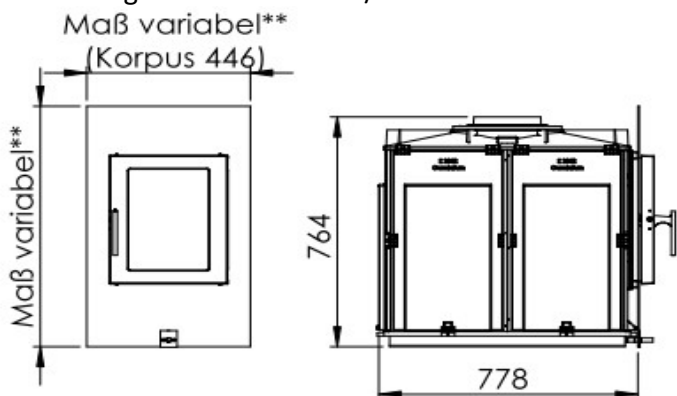


PRODUKTDATENBLATT

EUROTHERM

12E/FP

Abmessungen Eurotherm 12E/FP



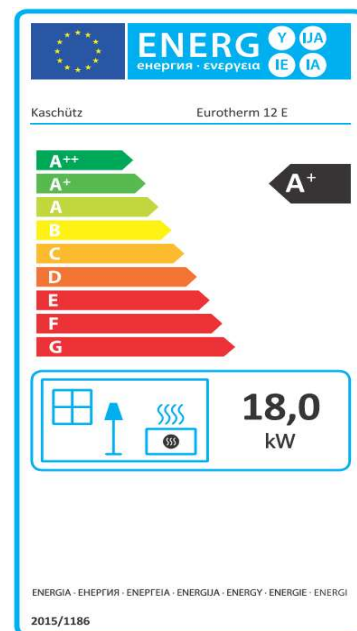
Standardmaß Frontplatte: 490x800mm

***) Variabel bis 600x930 (1180)mm

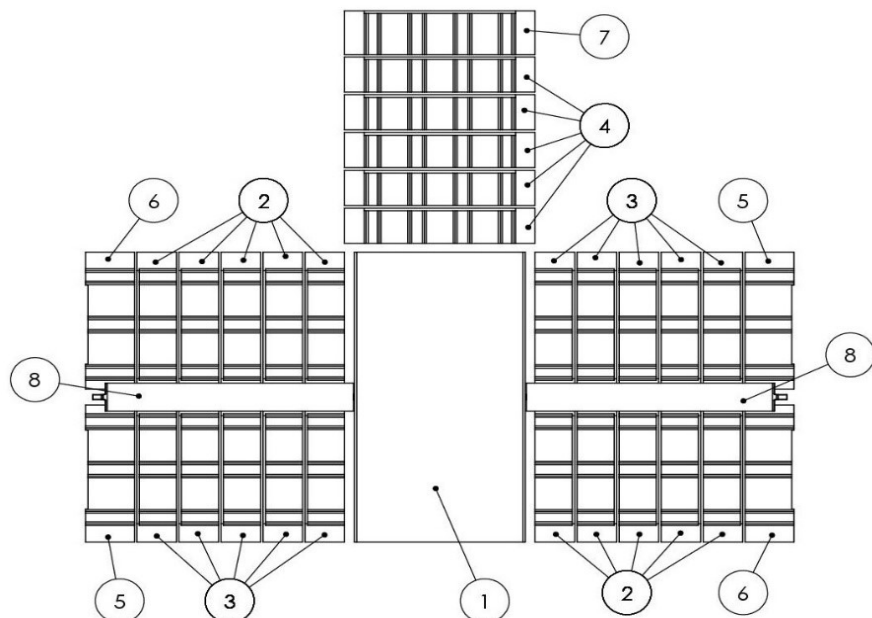


Technische Daten

Wärmeleistung (kW)	18,5
Teillast (kW)	7
Nachlegeintervall (h)	4
Brennraum (B/T/H) in mm	290 / 620 / 500
zulässige max. Scheitholzlänge (cm)	50
Abgasmassestrom (g/sek)	45,7
mittlere Abgastemp. HE (°C)	572
mittlere Abgastemp. NHFL (°C)	191
Förderdruck (Pa)	14
max. Holz-Auflagemenge (kg)	20
min. Holz-Auflagemenge (kg)	7,5
Wirkungsgrad (%)	> 80
Gewicht inkl. Schamotte (kg)	285
Verbrennungsluftstutzen ø (mm)	180/200
Abgasstutzen ø (mm)	200



Schamotte-Innenauskleidung:



Legende:

1	Bodenplatte
2	Seitenwandstein RE-VO, LI-HI nied.
3	Seitenwandstein LI-VO, RE-HI nied.
4	Rückwandstein niedrig
5	Seitenwandstein RE-VO, LI-HI hoch
6	Seitenwandstein LI-VO, RE-HI hoch
7	Rückwandstein hoch
8	Schamotteleisten LI + RE

Name oder Warenzeichen	Bernhard Kaschütz GmbH
Modellkennung	Eurotherm 12E
Energieeffizienzklasse	A+
Direkte Wärmeleistung	18,5kW
Indirekte Wärmeleistung	—
Energieeffizienzindex (EEI)	114,1
Brennstoff-Energieeffizienz bei Nennwärmeleistung	85,6
Brennstoff-Energieeffizienz bei Mindestlast	85,6
Hinweis zu besonderen Vorkehrungen für den Zusammenbau, Installation oder Wartung des Einzelraumheizgerätes:	<ol style="list-style-type: none"> 1. Die Brandschutz- und Sicherheitsabstände u.a. zu brennbaren Baustoffen müssen unbedingt eingehalten werden. 2. Der Feuerstätte muss immer ausreichend Verbrennungsluft zuströmen können. Luftabsaugende Anlagen können die Verbrennungsluftzufuhr stören. 3. Heizgeräte mit Wassertechnik dürfen nur in Betrieb genommen werden, wenn alle Sicherheitseinrichtungen betriebsbereit und funktionsfähig sind.