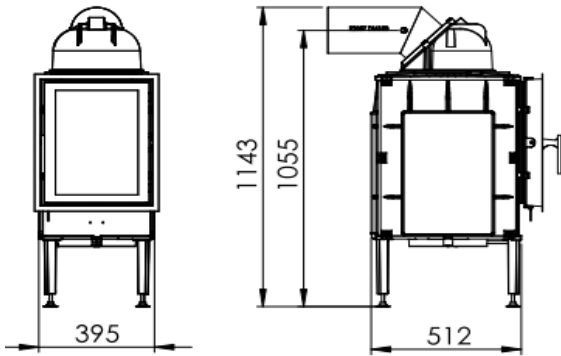


PRODUKTDATENBLATT

EUROTHERM
6E/EV

kaschütZ
Modernes Heizen mit Tradition

Abmessungen Eurotherm 6E/EV

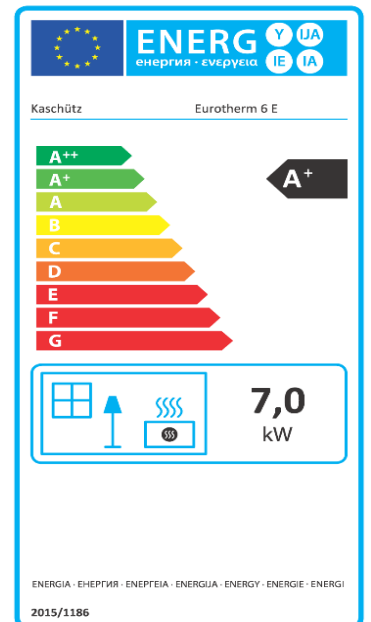


Die Maße beziehen sich auf den Korpus ohne Heizztüre.

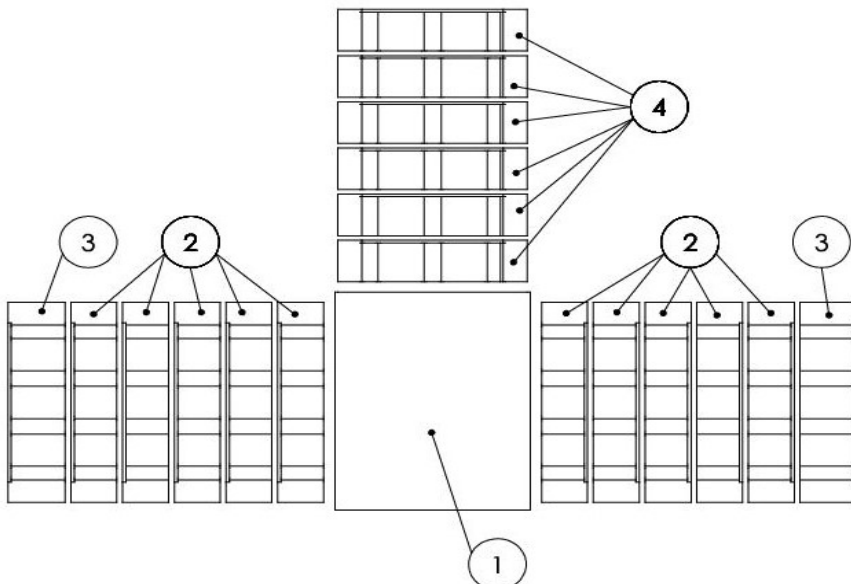


Technische Daten

Wärmeleistung (kW)	7
Teillast (kW)	3
Nachlegeintervall (h)	4
Brennraum (B/T/H) in mm	245 / 375 / 500
zulässige max. Scheitholzlänge (cm)	33
Abgasmassestrom (g/sek)	32,4
mittlere Abgastemp. HE (°C)	515
mittlere Abgastemp. NHFL (°C)	206
Förderdruck (Pa)	14
max. Holz-Auflagemenge (kg)	7,5
min. Holz-Auflagemenge (kg)	3,5
Wirkungsgrad (%)	> 80
Gewicht inkl. Schamotte (kg)	160
Verbrennungsluftstutzen ϕ (mm)	125/160
Abgasstutzen ϕ (mm)	180



Schamotte-Innenauskleidung:



Legende:

1	Bodenplatte
2	Seitenwandstein niedrig
3	Seitenwandstein hoch
4	Rückwandstein niedrig

Name oder Warenzeichen	Bernhard Kaschütz GmbH
Modellkennung	Eurotherm 6E
Energieeffizienzklasse	A+
Direkte Wärmeleistung	7,0 kW
Indirekte Wärmeleistung	—
Energieeffizienzindex (EEI)	113
Brennstoff-Energieeffizienz bei Nennwärmeleistung	84,8
Brennstoff-Energieeffizienz bei Mindestlast	81,9
Hinweis zu besonderen Vorkehrungen für den Zusammenbau, Installation oder Wartung des Einzelraumheizgerätes:	<ol style="list-style-type: none"> 1. Die Brandschutz- und Sicherheitsabstände u.a. zu brennbaren Baustoffen müssen unbedingt eingehalten werden. 2. Der Feuerstätte muss immer ausreichend Verbrennungsluft zuströmen können. Luftabsaugende Anlagen können die Verbrennungsluftzufuhr stören. 3. Heizgeräte mit Wassertechnik dürfen nur in Betrieb genommen werden, wenn alle Sicherheitseinrichtungen betriebsbereit und funktionsfähig sind.