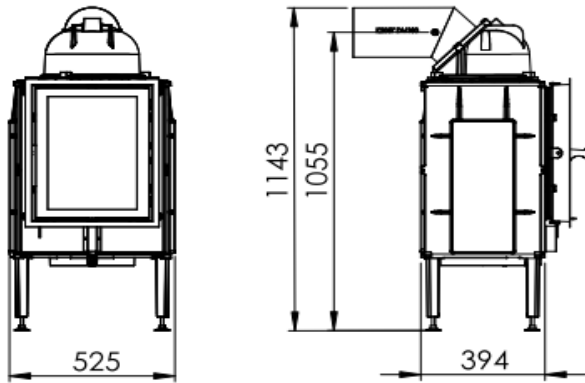


PRODUKTDATENBLATT

EUROTHERM
6E/EV GET

kaschütz
Modernes Heizen mit Tradition

Abmessungen Eurotherm 6E/EV GET

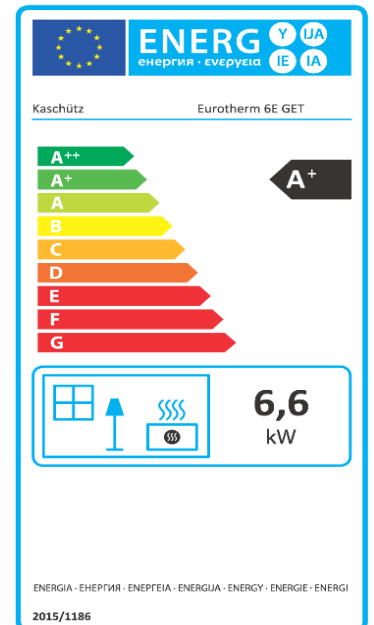


Die Maße beziehen sich auf den Korpus ohne Heitzüre.

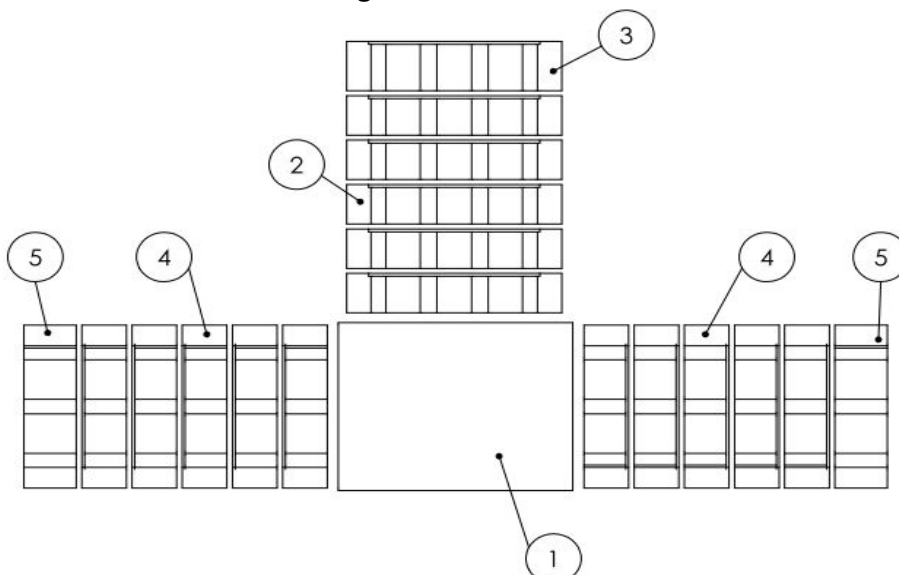


Technische Daten

Wärmeleistung (kW)	6,5
Teillast (kW)	3
Nachlegeintervall (h)	4
Brennraum (B/T/H) in mm	375 / 270 / 500
zulässige max. Scheitholzlänge (cm)	33
Abgasmassestrom (g/sek)	40,5
mittlere Abgastemp. HE (°C)	631
mittlere Abgastemp. NHFL (°C)	179
Förderdruck (Pa)	14
max. Holz-Auflagemenge (kg)	7,5
min. Holz-Auflagemenge (kg)	3,4
Wirkungsgrad (%)	> 80
Gewicht inkl. Schamotte (kg)	160
Verbrennungsluftstutzen ϕ (mm)	125/160
Abgastutzen ϕ (mm)	180



Schamotte-Innenauskleidung:



Legende:

1	Bodenplatte
2	Rückwandstein niedrig
3	Rückwandstein hoch
4	Seitenwandstein niedrig
5	Seitenwandstein hoch

Name oder Warenzeichen	Bernhard Kaschütz GmbH
Modellkennung	Eurotherm 6E GET
Energieeffizienzklasse	A+
Direkte Wärmeleistung	6,6 kW
Indirekte Wärmeleistung	—
Energieeffizienzindex (EEI)	109,6
Brennstoff-Energieeffizienz bei Nennwärmeleistung	82,5
Brennstoff-Energieeffizienz bei Mindestlast	82,0
Hinweis zu besonderen Vorkehrungen für den Zusammenbau, Installation oder Wartung des Einzelraumheizgerätes:	<ol style="list-style-type: none"> 1. Die Brandschutz- und Sicherheitsabstände u.a. zu brennbaren Baustoffen müssen unbedingt eingehalten werden. 2. Der Feuerstätte muss immer ausreichend Verbrennungsluft zuströmen können. Luftabsaugende Anlagen können die Verbrennungsluftzufuhr stören. 3. Heizgeräte mit Wassertechnik dürfen nur in Betrieb genommen werden, wenn alle Sicherheitseinrichtungen betriebsbereit und funktionsfähig sind.