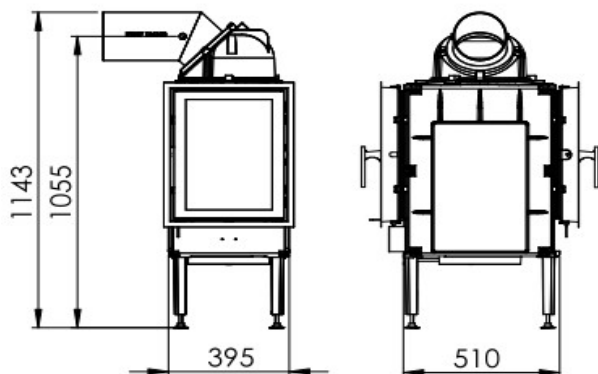


PRODUKTDATENBLATT

EUROTHERM
6E/EV Tunnel

kaschütz
Modernes Heizen mit Tradition

Abmessungen Eurotherm 6E/EV Tunnel

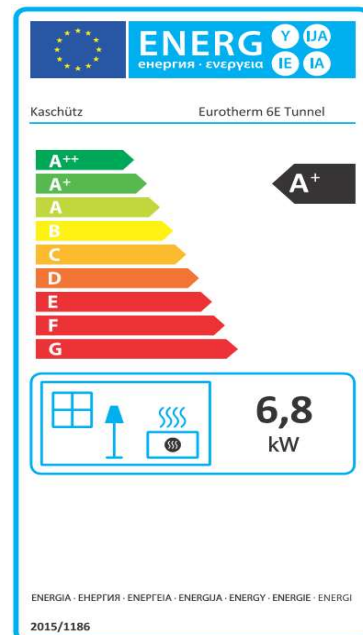


Die Maße beziehen sich auf den Korpus ohne Heitzüre.

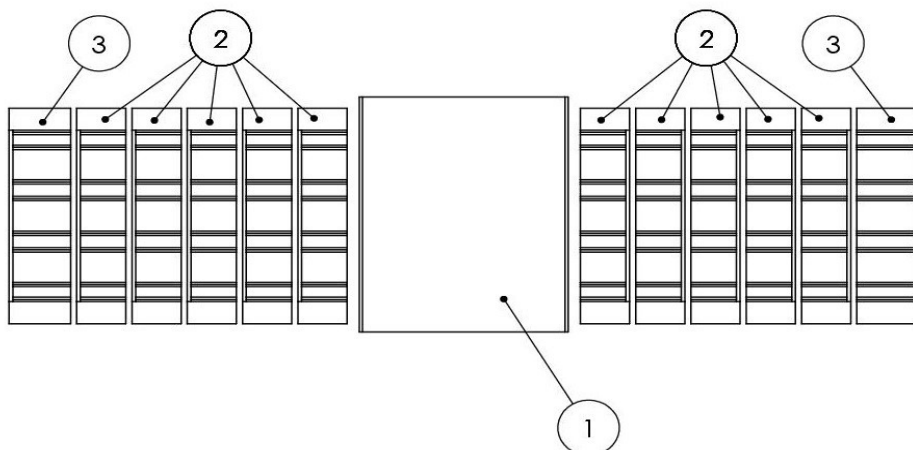


Technische Daten

Wärmeleistung (kW)	6,5
Teillast (kW)	3
Nachlegeintervall (h)	4
Brennraum (B/T/H) in mm	245 / 375 / 500
zulässige max. Scheitholzlänge (cm)	33
Abgasmassestrom (g/sek)	36,7
mittlere Abgastemp. HE (°C)	469
mittlere Abgastemp. NHFL (°C)	180
Förderdruck (Pa)	14
max. Holz-Auflagemenge (kg)	7,5
min. Holz-Auflagemenge (kg)	3,4
Wirkungsgrad (%)	> 80
Gewicht inkl. Schamotte (kg)	175
Verbrennungsluftstutzen \varnothing (mm)	125/160
Abgasstutzen \varnothing (mm)	180



Schamotte-Innenauskleidung:



Legende:

1	Bodenplatte
2	Seitenwandstein niedrig
3	Seitenwandstein hoch

Name oder Warenzeichen	Bernhard Kaschütz GmbH
Modellkennung	Eurotherm 6E Tunnel
Energieeffizienzklasse	A+
Direkte Wärmeleistung	6,8kW
Indirekte Wärmeleistung	—
Energieeffizienzindex (EEI)	113
Brennstoff-Energieeffizienz bei Nennwärmeleistung	84,8
Brennstoff-Energieeffizienz bei Mindestlast	87
Hinweis zu besonderen Vorkehrungen für den Zusammenbau, Installation oder Wartung des Einzelraumheizgerätes:	<ol style="list-style-type: none"> 1. Die Brandschutz- und Sicherheitsabstände u.a. zu brennbaren Baustoffen müssen unbedingt eingehalten werden. 2. Der Feuerstätte muss immer ausreichend Verbrennungsluft zuströmen können. Luftabsaugende Anlagen können die Verbrennungsluftzufuhr stören. 3. Heizgeräte mit Wassertechnik dürfen nur in Betrieb genommen werden, wenn alle Sicherheitseinrichtungen betriebsbereit und funktionsfähig sind.