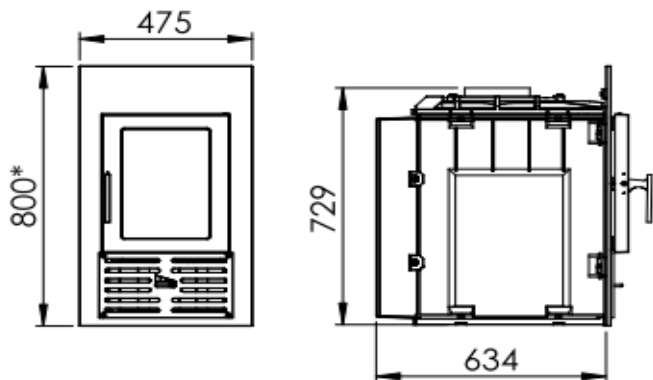


PRODUKTDATENBLATT

EUROTHERM
8D/FP 500

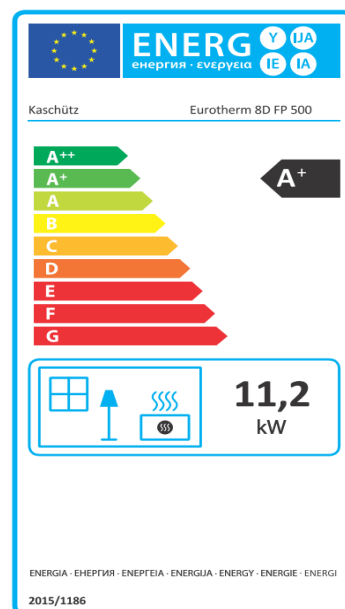
kaschütz
Modernes Heizen mit Tradition

Abmessungen Eurotherm 8D/FP 500

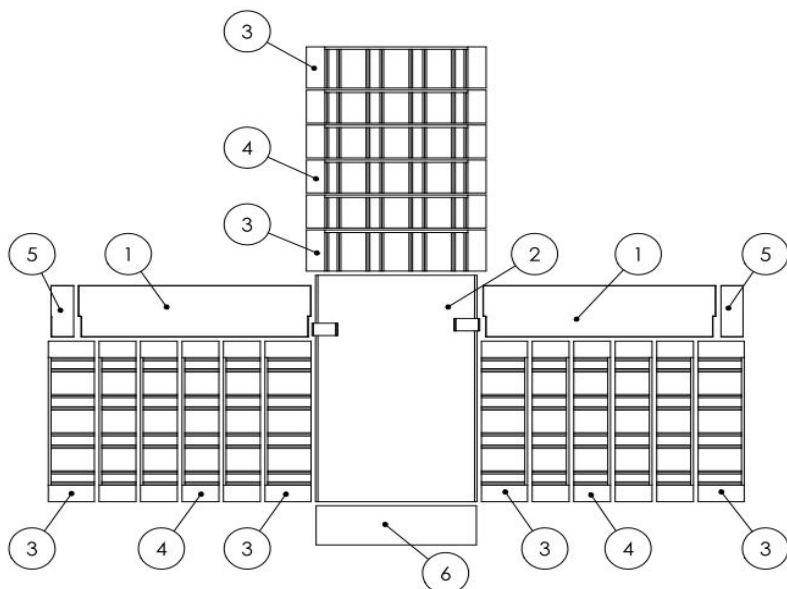


Technische Daten

Wärmeleistung (kW)	11
Teillast (kW)	5,5
Nachlegeintervall (h)	4
Brennraum (B/T/H) in mm	280 / 500 / 525
zulässige max. Scheitholzlänge (cm)	50
Abgasmassestrom (g/sek)	46,5
mittlere Abgastemp. HE (°C)	528
mittlere Abgastemp. NHFL (°C)	139
Förderdruck (Pa)	14
max. Holz-Auflagemenge (kg)	12,5
min. Holz-Auflagemenge (kg)	6,3
Wirkungsgrad (%)	> 80
Gewicht inkl. Schamotte (kg)	230
Verbrennungsluftstutzen \varnothing (mm)	—
Abgasstutzen \varnothing (mm)	180



Schamotte-Innenauskleidung:



Legende:

1	Seitenstein groß hinten
2	Bodenplatte
3	Wandstein hoch
4	Wandstein niedrig
5	Seitenstein hinten Zusatz
6	Vorderwandstein

Name oder Warenzeichen	Bernhard Kaschütz GmbH
Modellkennung	Eurotherm 8D 500
Energieeffizienzklasse	A+
Direkte Wärmeleistung	11 kW
Indirekte Wärmeleistung	—
Energieeffizienzindex (EEI)	113,1
Brennstoff-Energieeffizienz bei Nennwärmeleistung	84,9
Brennstoff-Energieeffizienz bei Mindestlast	88
Hinweis zu besonderen Vorkehrungen für den Zusammenbau, Installation oder Wartung des Einzelraumheizgerätes:	<ol style="list-style-type: none"> 1. Die Brandschutz- und Sicherheitsabstände u.a. zu brennbaren Baustoffen müssen unbedingt eingehalten werden. 2. Der Feuerstätte muss immer ausreichend Verbrennungsluft zuströmen können. Luftabsaugende Anlagen können die Verbrennungsluftzufuhr stören. 3. Heizgeräte mit Wassertechnik dürfen nur in Betrieb genommen werden, wenn alle Sicherheitseinrichtungen betriebsbereit und funktionsfähig sind.