

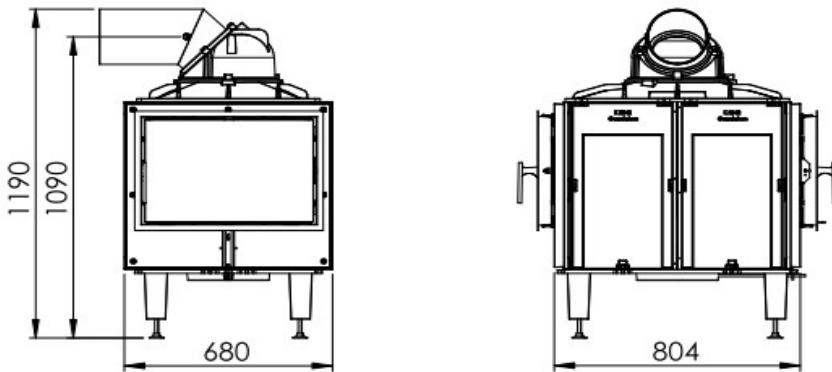
# PRODUKTDATENBLATT

FIRETHERM

12 Tunnel

**kaschutz**  
Modernes Heizen mit Tradition

## Abmessungen Firetherm 12 Tunnel

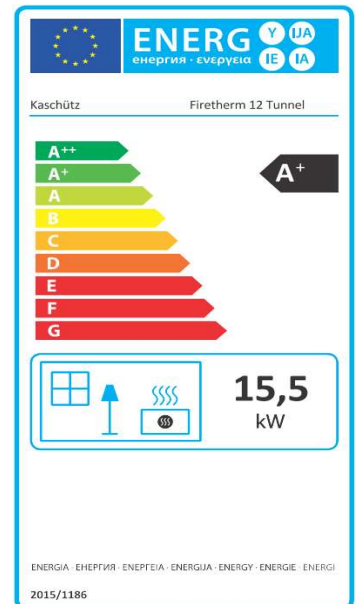


Die Abmessungen beziehen sich auf den Korpus.

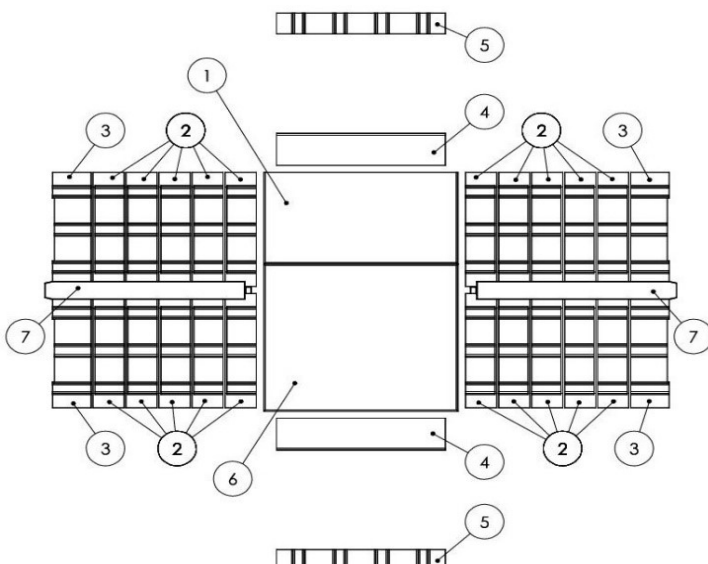


## Technische Daten

Wärmeleistung (kW)	15,5
Teillast (kW)	7,7
Nachlegeintervall (h)	4
Brennraum (B/T/H) in mm	430 / 600 / 510
zulässige max. Scheitholzlänge (cm)	50
Abgasmassestrom (g/sek)	42,4
mittlere Abgastemp. HE (°C)	633
mittlere Abgastemp. NHFL (°C)	137
Förderdruck (Pa)	14
max. Holz-Auflagemenge (kg)	16
min. Holz-Auflagemenge (kg)	7,8
Wirkungsgrad (%)	> 80
Gewicht inkl. Schamotte (kg)	360
Verbrennungsluftstutzen $\varnothing$ (mm)	180 / 200
Abgasstutzen $\varnothing$ (mm)	200



## Schamotte-Innenauskleidung:



## Legende:

1	Bodenplatte klein hinten
2	Seitenwandstein niedrig
3	Seitenwandstein hoch
4	Vorderwandstein unten
5	Vorderwandstein oben
6	Bodenplatte groß vorne

Name oder Warenzeichen	Bernhard Kaschütz GmbH
Modellkennung	Firetherm 12 Tunnel
Energieeffizienzklasse	A+
Direkte Wärmeleistung	15,5kW
Indirekte Wärmeleistung	—
Energieeffizienzindex (EEI)	117,9
Brennstoff-Energieeffizienz bei Nennwärmeleistung	88,2
Brennstoff-Energieeffizienz bei Mindestlast	89,8
Hinweis zu besonderen Vorkehrungen für den Zusammenbau, Installation oder Wartung des Einzelraumheizgerätes:	<ol style="list-style-type: none"> <li><b>1.</b> Die Brandschutz- und Sicherheitsabstände u.a. zu brennbaren Baustoffen müssen unbedingt eingehalten werden.</li> <li><b>2.</b> Der Feuerstätte muss immer ausreichend Verbrennungsluft zuströmen können. Luftabsaugende Anlagen können die Verbrennungsluftzufuhr stören.</li> <li><b>3.</b> Heizgeräte mit Wassertechnik dürfen nur in Betrieb genommen werden, wenn alle Sicherheitseinrichtungen betriebsbereit und funktionsfähig sind.</li> </ol>