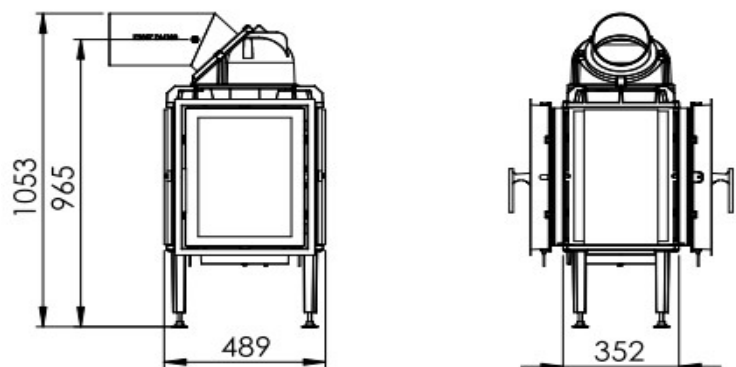


PRODUKTDATENBLATT

EUROTHERM
4E/EV Tunnel

kaschütz
Modernes Heizen mit Tradition

Abmessungen Eurotherm 4E/EV Tunnel

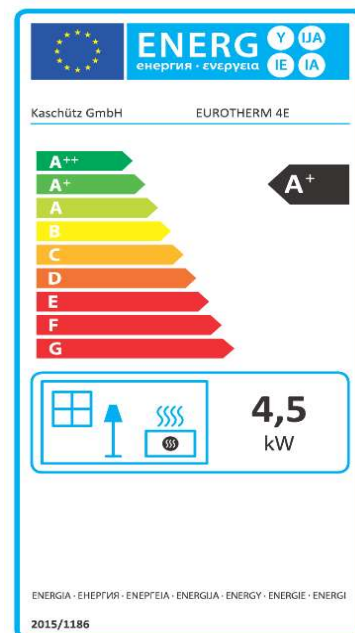


Die Maße beziehen sich auf den Korpus ohne Heitzüre.

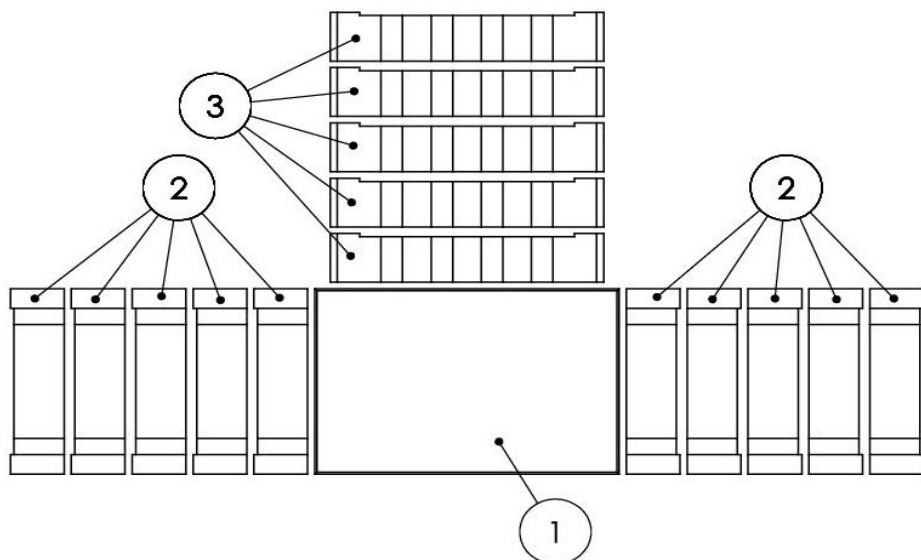


Technische Daten

Wärmeleistung (kW)	4,2
Teillast (kW)	2
Nachlegeintervall (h)	4
Brennraum (B/T/H) in mm	380 / 255 / 375
zulässige max. Scheitholzlänge (cm)	33
Abgasmassestrom (g/sek)	37,4
mittlere Abgastemp. HE (°C)	448
mittlere Abgastemp. NHFL (°C)	163
Förderdruck (Pa)	14
max. Holz-Auflagemenge (kg)	4,7
min. Holz-Auflagemenge (kg)	2,2
Wirkungsgrad (%)	> 80
Gewicht inkl. Schamotte (kg)	160
Verbrennungsluftstutzen \varnothing (mm)	125
Abgasstutzen \varnothing (mm)	180



Schamotte-Innenauskleidung:



Legende:

1	Bodenplatte
2	Seitenwandstein
3	Rückwandstein (entfällt)

Name oder Warenzeichen	Bernhard Kaschütz GmbH
Modellkennung	Eurotherm 4E
Energieeffizienzklasse	A+
Direkte Wärmeleistung	4,2 kW
Indirekte Wärmeleistung	—
Energieeffizienzindex (EEI)	108,2
Brennstoff-Energieeffizienz bei Nennwärmeleistung	81,5
Brennstoff-Energieeffizienz bei Mindestlast	80,8
Hinweis zu besonderen Vorkehrungen für den Zusammenbau, Installation oder Wartung des Einzelraumheizgerätes:	<ol style="list-style-type: none"> 1. Die Brandschutz- und Sicherheitsabstände u.a. zu brennbaren Baustoffen müssen unbedingt eingehalten werden. 2. Der Feuerstätte muss immer ausreichend Verbrennungsluft zuströmen können. Luftabsaugende Anlagen können die Verbrennungsluftzufuhr stören. 3. Heizgeräte mit Wassertechnik dürfen nur in Betrieb genommen werden, wenn alle Sicherheitseinrichtungen betriebsbereit und funktionsfähig sind.