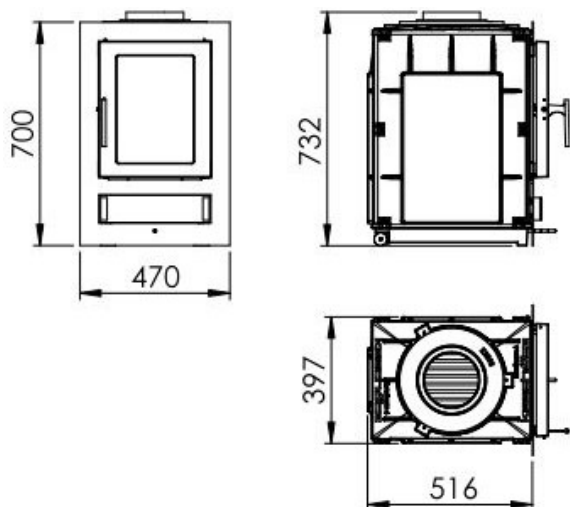


# PRODUKTDATENBLATT

NOVOTHERM  
8/FP

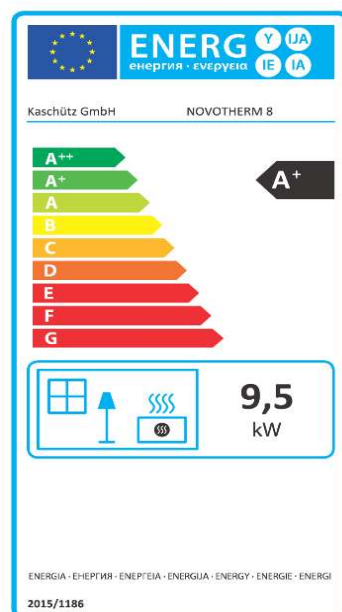
**kaschütZ**  
Modernes Heizen mit Tradition

## Abmessungen Eurotherm 8/FP

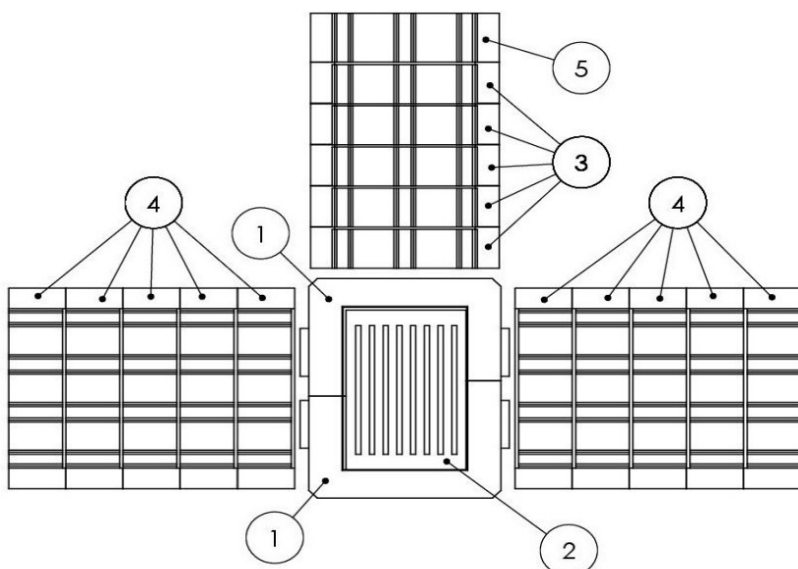


## Technische Daten

Wärmeleistung (kW)	9,5
Teillast (kW)	4,5
Nachlegeintervall (h)	4
Brennraum (B/T/H) in mm	245 / 375 / 500
zulässige max. Scheitholzlänge (cm)	33
Abgasmassestrom (g/sek)	46,7
mittlere Abgastemp. HE (°C)	522
mittlere Abgastemp. NHFL (°C)	118
Förderdruck (Pa)	14
max. Holz-Auflagemenge (kg)	10
min. Holz-Auflagemenge (kg)	4
Wirkungsgrad (%)	>90
Gewicht inkl. Schamotte (kg)	235
Verbrennungsluftstutzen ø (mm)	160
Abgasstutzen ø (mm)	200



## Schamotte-Innenauskleidung:



## Legende:

1	Bodenstein (zweiteilig)
2	Rost
3	Rückwandstein niedrig
4	Seitenwandstein
3	Rückwandstein oben hoch

Name oder Warenzeichen	Bernhard Kaschütz GmbH
Modellkennung	Novotherm 8
Energieeffizienzklasse	A+
Direkte Wärmeleistung	9,5 kW
Indirekte Wärmeleistung	—
Energieeffizienzindex (EEI)	120,5
Brennstoff-Energieeffizienz bei Nennwärmeleistung	90,3
Brennstoff-Energieeffizienz bei Mindestlast	90,3
Hinweis zu besonderen Vorkehrungen für den Zusammenbau, Installation oder Wartung des Einzelraumheizgerätes:	<ol style="list-style-type: none"> <li><b>1.</b> Die Brandschutz- und Sicherheitsabstände u.a. zu brennbaren Baustoffen müssen unbedingt eingehalten werden.</li> <li><b>2.</b> Der Feuerstätte muss immer ausreichend Verbrennungsluft zuströmen können. Luftabsaugende Anlagen können die Verbrennungsluftzufuhr stören.</li> <li><b>3.</b> Heizgeräte mit Wassertechnik dürfen nur in Betrieb genommen werden, wenn alle Sicherheitseinrichtungen betriebsbereit und funktionsfähig sind.</li> </ol>