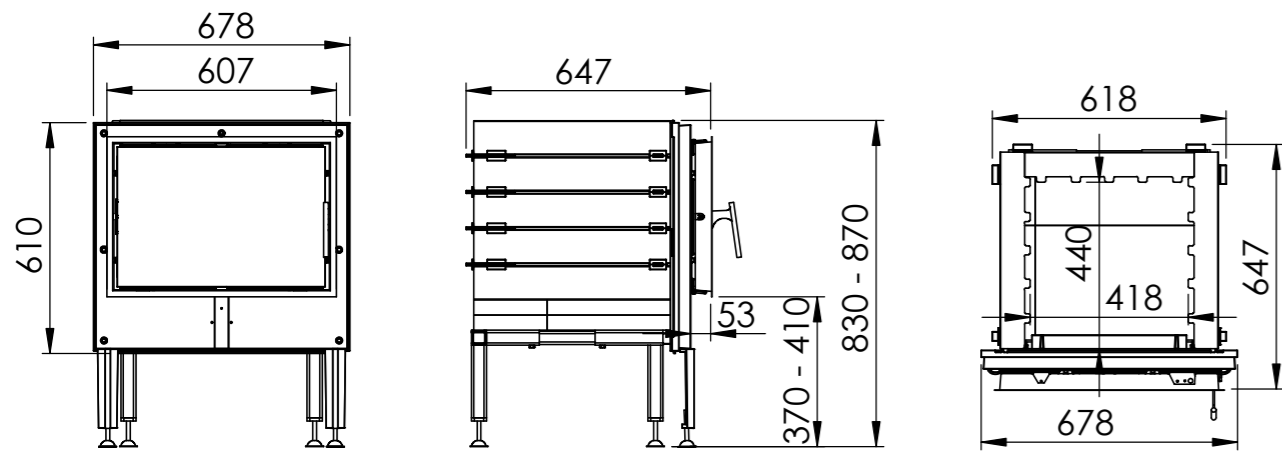


### Einbauzarge B68 G

|                             |           |
|-----------------------------|-----------|
| Wärmeleistung (kW)          | 2,7 - 7   |
| Max. Holz-Auflagemenge (kg) | 26        |
| Min. Holz-Auflagemenge (kg) | 10        |
| Gewicht (kg)                | 55        |
| Material                    | Gusseisen |

#### Mögliche Ausführungen

| Leistung (kW) | Holzmenge (kg) min. - max. | Grundfläche (cm) | BR - Höhe (cm) | Maß X (cm) | Maß Y (cm) |
|---------------|----------------------------|------------------|----------------|------------|------------|
| 2,7           | 5 - 10                     | 42 x 24          | 50 - 55        | 9          | 9          |
| 3             | 5,5 - 11                   | 42 x 27          | 53 - 58        | 9          | 9          |
| 3,5           | 6,5 - 13                   | 42 x 33          | 46 - 50        | 9          | 9          |
| 4             | 7,4 - 14,8                 | 42 x 42          | 55 - 61        | 9          | 9          |
| 4,5           | 8,3 - 16,6                 | 42 x 42          | 63 - 69        | 9          | 9          |
| 5             | 9,3 - 18,5                 | 42 x 60          | 54 - 60        | 9          | 9          |
| 7             | 12,9 - 25,8                | 42 x 70          | 74 - 81        | 9          | 9          |

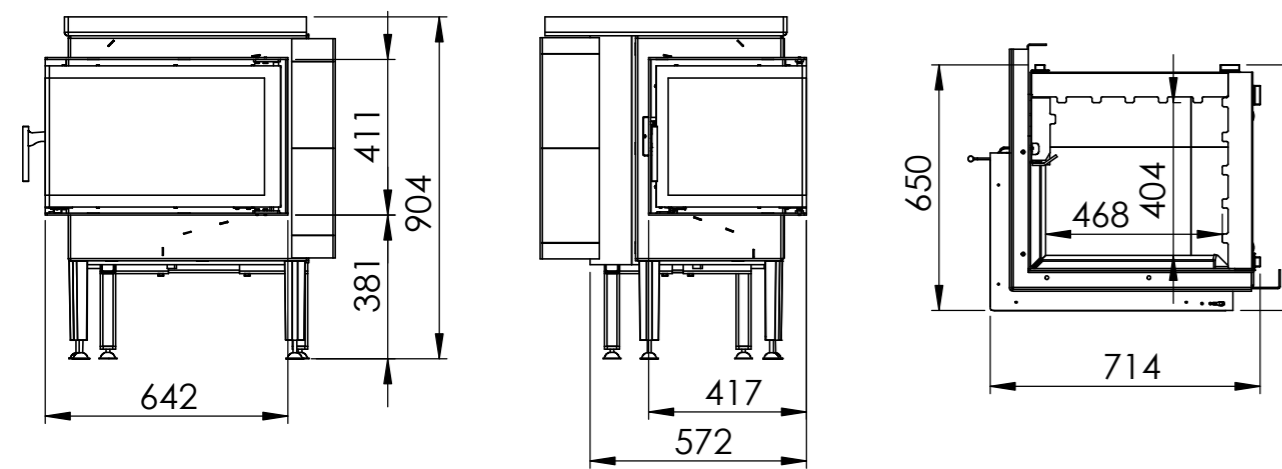


### Einbauzarge Edge aus Stahl

|                             |       |
|-----------------------------|-------|
| Wärmeleistung (kW)          | 4 - 7 |
| Max. Holz-Auflagemenge (kg) | 26    |
| Min. Holz-Auflagemenge (kg) | 14    |
| Gewicht (kg)                | 55    |
| Material                    | Stahl |

#### Mögliche Ausführungen

| Leistung (kW) | Holzmenge (kg) min. - max. | Grundfläche (cm) | BR - Höhe (cm) | Maß X (cm) | Maß Y (cm) |
|---------------|----------------------------|------------------|----------------|------------|------------|
| 4             | 7,4 - 14,8                 | 47 x 41          | 51 - 56        | 9          | 9          |
| 5             | 9,3 - 18,5                 | 47 x 41          | 69 - 76        | 9          | 9          |
| 6             | 11,1 - 22,2                | 47 x 60          | 64 - 70        | 9          | 9          |
| 7             | 12,9 - 25,8                | 47 x 70          | 68 - 75        | 9          | 9          |



Maßstab 1:20

Atmosphäre

# UmweltPlus Brennraum



UmweltPlus Brennraum  
System mit Zukunft

Einbauzarge B58 S

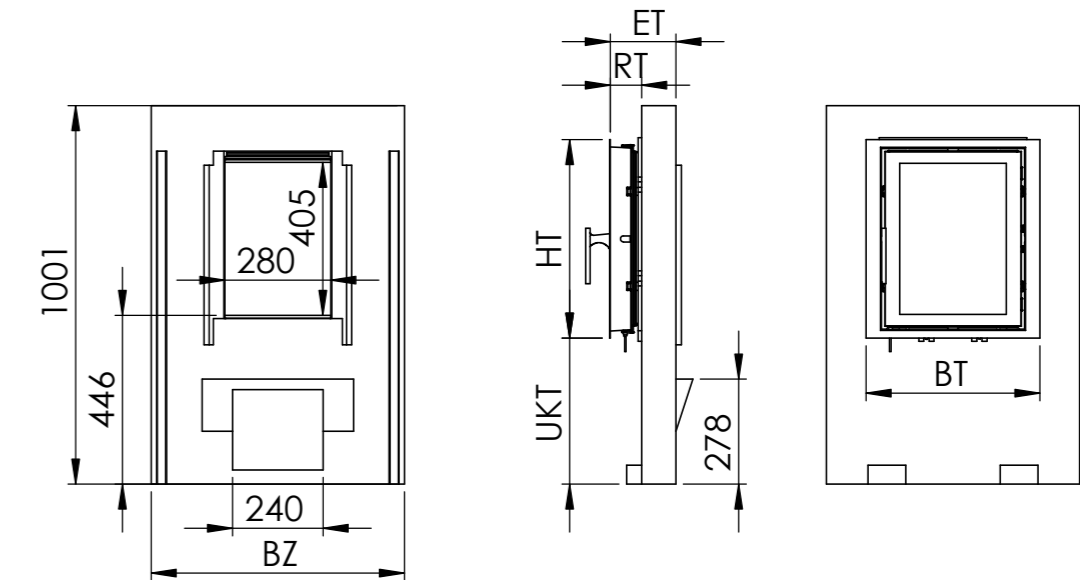
### Einbauzarge B67 S

### Türe

| Breite Zarge (BZ)           | 670                    | Offene Maße          | BT  | HT  | ET  | UKT | RT  |
|-----------------------------|------------------------|----------------------|-----|-----|-----|-----|-----|
| Wärmeleistung (kW)          | 3 - 7                  | Aurea 42 Standard    | 424 | 524 | 180 | 386 | 80  |
| Max. Holz-Auflagemenge (kg) | 26                     | Aurea 42 Architektur | 390 | 490 | 198 | 401 | 100 |
| Min. Holz-Auflagemenge (kg) | 11                     | Elegance 42          | 420 | 520 | 165 | 388 | 72  |
| Gewicht (kg)                | 70                     | Trend 47 R45         | 470 | 520 | 244 | 388 | -   |
| Material                    | Carath 1251 D gebrannt |                      |     |     |     |     |     |

#### Mögliche Ausführungen

| Leistung (kW) | Holzmenge (kg) min. - max. | Grundfläche (cm) | BR - Höhe (cm) | Maß X (cm) | Maß Y (cm) |
|---------------|----------------------------|------------------|----------------|------------|------------|
| 3             | 5,5 - 11                   | 36 x 36,5        | 53             | 9          | 9          |
| 4             | 6,5 - 13                   | 36 x 36,5        | 59 - 65        | 9          | 9          |
| 4             | 7,5 - 15                   | 36 x 50,5        | 53 - 59        | 9          | 9          |
| 4,5           | 8,3 - 16,5                 | 36 x 50,5        | 62 - 69        | 9          | 9          |
| 4,8           | 9 - 18                     | 36 x 50,5        | 68 - 75        | 9          | 9          |
| 5,5           | 10,3 - 20,5                | 36 x 60          | 69 - 76        | 9          | 9          |
| 6             | 11 - 22                    | 36 x 65          | 72 - 79        | 9          | 9          |



Maßstab 1:20

### Einbauzarge B58 S

### Türe

| Breite Zarge (BZ)           | 580                    | Offene Maße          | BT  | HT  | ET  | UKT | RT  |
|-----------------------------|------------------------|----------------------|-----|-----|-----|-----|-----|
| Wärmeleistung (kW)          | 5,6 - 4,5              | Aurea 42 Standard    | 424 | 524 | 180 | 386 | 80  |
| Max. Holz-Auflagemenge (kg) | 16,5                   | Aurea 42 Architektur | 390 | 490 | 198 | 401 | 100 |
| Min. Holz-Auflagemenge (kg) | 9,5                    | Elegance 42          | 420 | 520 | 165 | 388 | 72  |
| Gewicht (kg)                | 75                     | Trend 47 R45         | 470 | 520 | 244 | 388 | -   |
| Material                    | Carath 1251 D gebrannt |                      |     |     |     |     |     |

#### Mögliche Ausführungen

| Leistung (kW) | Holzmenge (kg) min. - max. | Grundfläche (cm) | BR - Höhe (cm) | Maß X (cm) | Maß Y (cm) |
|---------------|----------------------------|------------------|----------------|------------|------------|
| 2,6           | 4,7 - 9,5                  | 27 x 36          | 80,5 - 55,8    | 9          | 9          |
| 3             | 5,5 - 11                   | 27 x 42          | 53 - 58,6      | 9          | 9          |
| 3,2           | 5,9 - 11,8                 | 27 x 50,5        | 48,5 - 53,6    | 9          | 9          |
| 3,6           | 6,7 - 13,5                 | 27 x 50,5        | 57,6 - 63,7    | 9          | 9          |
| 4             | 7,4 - 14,8                 | 27 x 62          | 53,1 - 58,7    | 9          | 9          |
| 4,5           | 8,2 - 16,5                 | 27 x 68          | 56,4 - 62,3    | 9          | 9          |

- Keine Modifikation am Stein nötig
- Stein muss auf korrekte Länge geschnitten werden
- Weitere Modifikation nötig. Nase wegschneiden oder Stein verlängern (zusätzliche Plättchen notwendig)

**kaschütz**

Bernhard Kaschütz GmbH, A-3163 Rohrbach/Gölsen, Dreikreuzstraße 42  
Tel.: +43(0)2764/24 01, Fax: +43(0)2764/76 82, kaschuetz@kaschuetz.at, www.kaschuetz.at

**kaschütz**

kaschuetz.at

## Versionen

Einbauzarge B58 S



Einbauzarge Edge



UZ Traglager



## Optionen

**Euromatic WLAN**  
Die smarte Alternative  
Alle Infos über den Abbrand  
ganz einfach am Smartphone!



**Euromatic**  
Die Abbrandregelung –  
vollautomatische, elektronische  
Ofensteuerung



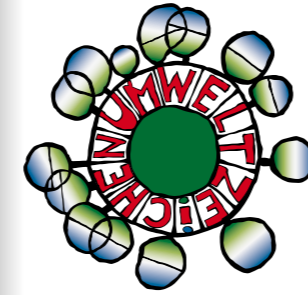
Elegance 47



**Kachelofentüren**  
Modernes Design  
große Auswahl  
an Türvariationen



(Abb.1)



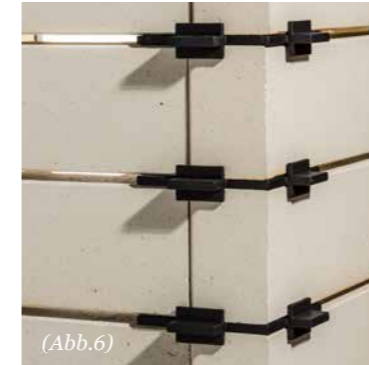
Randstück (Abb.3)



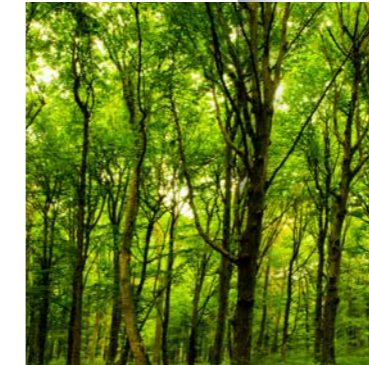
Eckstück (Abb.2)



(Abb.5)



(Abb.6)



(Abb.4)

Nur 3 Bauteile für kompletten UmweltPLUS  
Brennraum notwendig. (Abb.1 - Abb.3)  
Geringe Lagerhaltung

Perfekt abgestimmte Verbrennungsluftzufuhr mit  
integrierter Scheibenspülung (Abb.4)

Einfache Türmontage

Große Türauswahl

Außenluftanschluss möglich

Geeignet für das Berechnungsprogramm des  
Kachelofenverbandes

Geeignet für Euromatic - Betrieb

Gussplättchen dienen als Abstandhalter zwischen den  
Feuersteinen (Abb.6). Ebenso wird der Abstand von  
20 mm zwischen den Feuersteinen und der  
Brennraumhülle exakt vorgegeben. (Abb.5)

Kein Einmörteln der Feuersteine, dadurch ein  
einfaches Auswechseln durch die Türe möglich.

## Grund Kachelofen



Warmluft /  
Strahlungswärme  
überwiegend Strahlungswärme

kW Leistung  
2,6 bis 7 kW



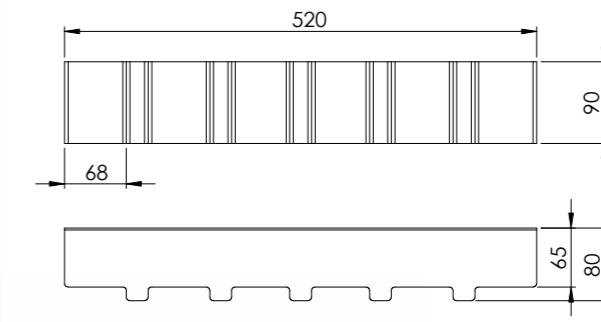
Speicherzeit  
8 bis 24 Stunden



Holzmenge  
9,5 bis 26 kg



Nachheizintervall  
1 bis 2 mal pro Tag



Einbauzarge B68 G

Feuerstein ◀



Rohrklappe bis Ø 200  
(280 cm² Querschnitt)



Hafnerklappe



Luftschuber