

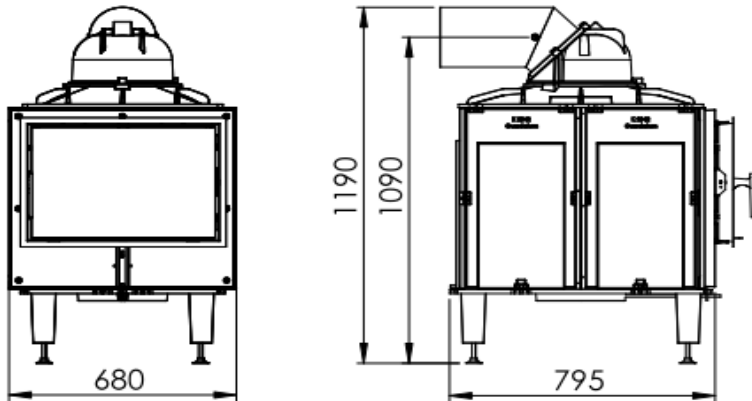
PRODUKTDATENBLATT

FIRETHERM

12

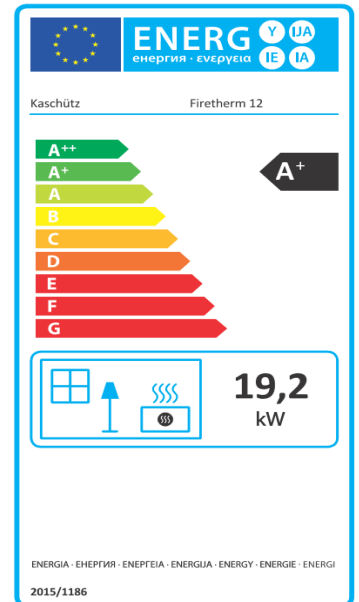
kaschütz
Modernes Heizen mit Tradition

Abmessungen Firetherm 12

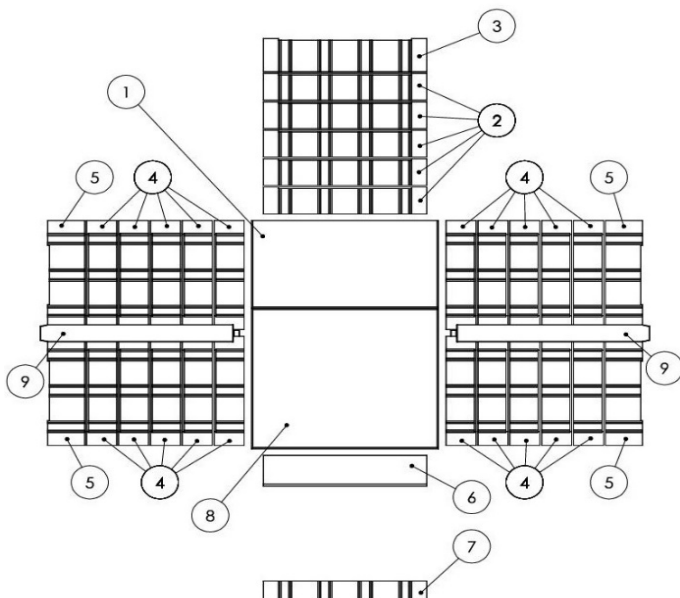


Technische Daten

Wärmeleistung (kW)	19
Teillast (kW)	9,6
Nachlegeintervall (h)	4
Brennraum (B/T/H) in mm	430 / 600 / 510
zulässige max. Scheitholzlänge (cm)	50
Abgasmassestrom (g/sek)	45,8
mittlere Abgastemp. HE (°C)	555
mittlere Abgastemp. NHFL (°C)	122
Förderdruck (Pa)	14
max. Holz-Auflagemenge (kg)	20
min. Holz-Auflagemenge (kg)	9,5
Wirkungsgrad (%)	> 80
Gewicht inkl. Schamotte (kg)	330
Verbrennungsluftstutzen ø (mm)	180 / 200
Abgasstutzen ø (mm)	200



Schamotte-Innenauskleidung:



Legende:

1	Bodenplatte klein hinten
2	Rückwandstein niedrig
3	Rückwandstein hoch
4	Seitenwandstein niedrig
5	Seitenwandstein hoch
6	Vorderwandstein unten
7	Vorderwandstein oben
8	Bodenplatte groß vorne
9	Schamotteleisten LI+RE

Name oder Warenzeichen	Bernhard Kaschütz GmbH
Modellkennung	Firetherm 12
Energieeffizienzklasse	A+
Direkte Wärmeleistung	19,2kW
Indirekte Wärmeleistung	—
Energieeffizienzindex (EEI)	120,1
Brennstoff-Energieeffizienz bei Nennwärmeleistung	89,7
Brennstoff-Energieeffizienz bei Mindestlast	88,2
Hinweis zu besonderen Vorkehrungen für den Zusammenbau, Installation oder Wartung des Einzelraumheizgerätes:	<ol style="list-style-type: none"> 1. Die Brandschutz- und Sicherheitsabstände u.a. zu brennbaren Baustoffen müssen unbedingt eingehalten werden. 2. Der Feuerstätte muss immer ausreichend Verbrennungsluft zuströmen können. Luftabsaugende Anlagen können die Verbrennungsluftzufuhr stören. 3. Heizgeräte mit Wassertechnik dürfen nur in Betrieb genommen werden, wenn alle Sicherheitseinrichtungen betriebsbereit und funktionsfähig sind.